

## Sobre

**1 Encimera** - MFC 28 mm, cantos ABS 2mm

### OPCIÓN CON RECARGO:

**2 Tapones pasacables** - 2 uds, Ø 80 mm

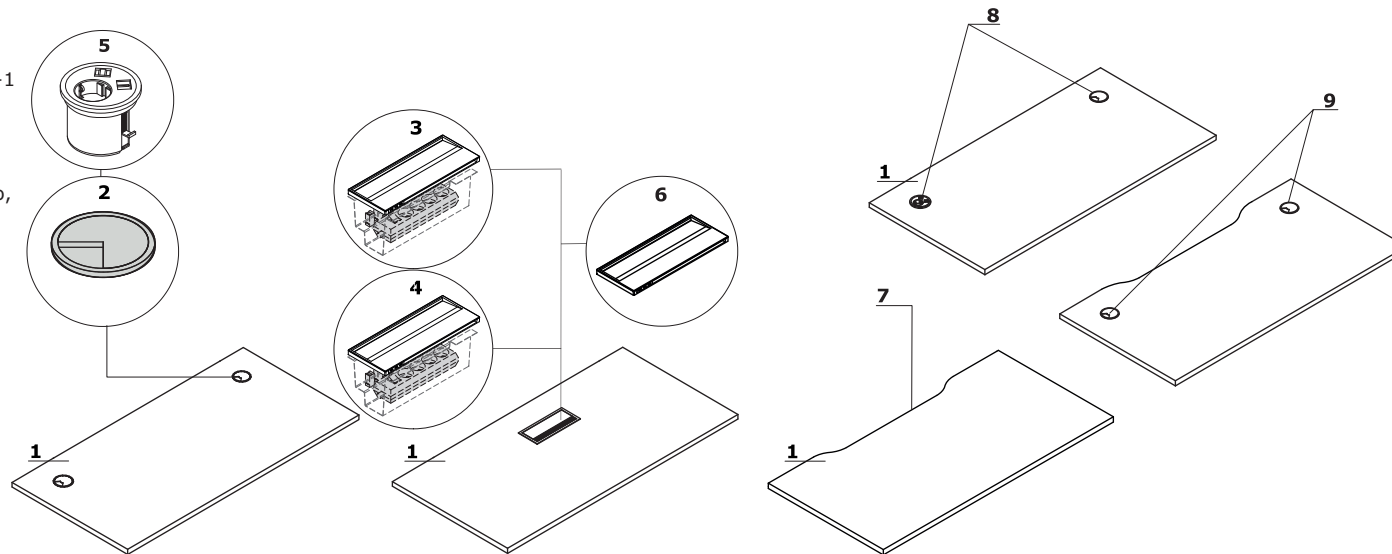
**3 Mediabox M14H** - 2xRJ45 (class E, cat. 6); +1 x USB + 3 x USB C + 1 x HDMI + 4x 230V

**4 Mediabox M14** - 2xRJ45 (class E, cat. 6); +1 x USB + 3 x USB C + 4x 230V

**5 Mediabox M071** - 1 x 230V + USB A charger + USB C charger, color: negro, blanco, montado en lugar del enchufe existente Ø80mm (PK80)

**6 Tapa acceso superior M15** - 3 x USB C

**7 Salida de cables** - la anchura de la apertura es proporcional a la anchura de la superficie de trabajo



## Estructura

**1 Ogi Drive con altura eléctrica regulable** - rango 650-1300mm, metal, lacado, 3 perfiles de 50 x 50 mm, 55 x 55 mm y 60 x 60 mm

**2 Ogi Drive con altura eléctrica regulable** - rango 700 - 1200 mm, metal, lacado, 2 perfiles de 55x55mm y 60x60mm

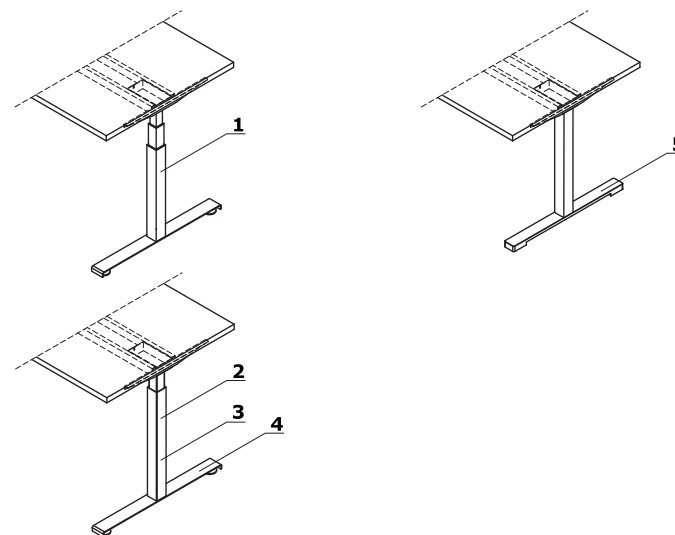
**3 Ogi Drive Con ajuste manual de altura** - metal lacado, 2 perfiles 50 x 50 mm y 60 x 60 mm, ajuste en el rango de 650-1000 mm

### Pie:

**4 Basic** - metal lacado

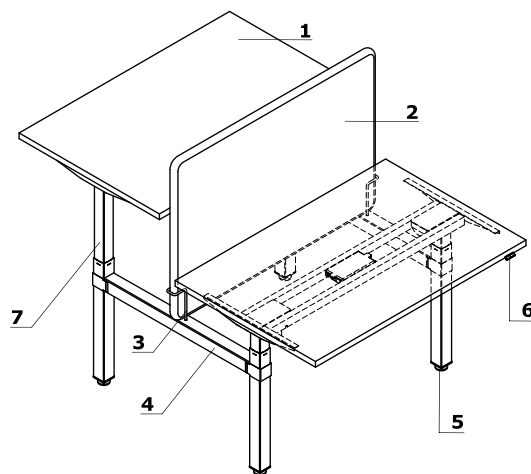
**5 Pro** - aluminio, lacado (58 €/ juego completo):

• aluminio pulido (juego completo 56 €)

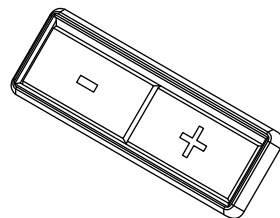
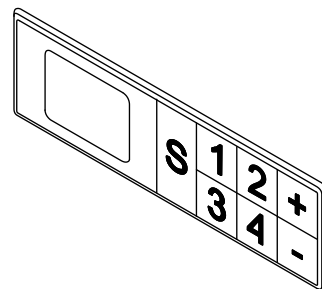
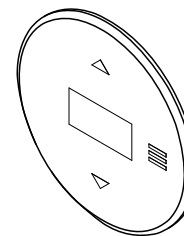


**Ogi Drive - estructura con regulación altura eléctrica****Características técnicas estructura**

- 1 Encimera** - MFC 28 mm, cantos ABS 2mm  
**2 Panel ZD** - clase acústica: A, cremallera, para clavar chinchetas  
**3 Elemento de fijación** - metal lacado  
**4 Refuerzo estructural de metal**  
**5 Patas niveladoras** - 0-5 mm  
**6 Panel de control:**  
**A** - panel de control básico; la sensibilidad del sistema anticolidión se establece en "Media"  
**B** - OPCIÓN CON RECARGO - teclado de regulación de altura con memoria; posibilidad de ajustar la sensibilidad del sistema anticolidión en 3 niveles: Bajo, Medio, Alto  
**C** - OPCIÓN CON RECARGO - panel de control redondo; posibilidad de ajustar la sensibilidad del sistema anticolidión en 3 niveles: Bajo, Medio, Alto; instalación en el escritorio  
**7 Estructura con regulación eléctrica de altura** - acero lacado, 100 kg carga, pata telescópica



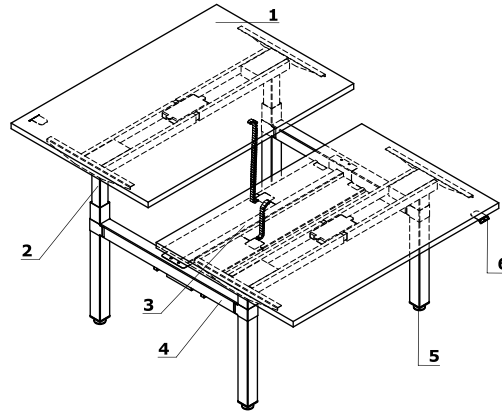
- **Regulación de altura** - sistema de arranque-parada super suave, 40 mm/s
- **Drive** - 2 motores sincronizados, microprocesador y sensor de control.
- **Nivel acústico** - < 48dB
- **Mecanismo anti** - colisión
- **Normas** - EN 527-2
- **Directivas UE 206/95EC, UI508 1999, UL 1004 R7 06, WE DC 2004/108WE**
- **Potencia** - 230V, 300W, consumo en modo reposo - 0,3W

**A****B****C**

ATENCIÓN - distancia entre encimeras 90 mm

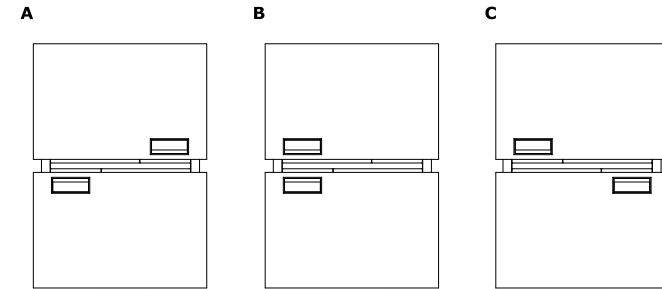
## Estructura eléctrica con bandeja pasacables compartida - Ogi Drive

- 1 **Encimera** - MFC 28 mm, cantos ABS 2mm
- 2 **Estructura con regulación eléctrica de altura** - acero lacado, 100 kg carga, pata telescópica
- 3 **Bandeja pasacables compartida + organizador vertical de cableado**
- 4 **Refuerzo estructural de metal**
- 5 **Patas niveladoras** - 0-5 mm
- 6 **Panel de control:**
  - A - panel de control básico; la sensibilidad del sistema anticollisión se establece en "Media"
  - B - OPCIÓN CON RECARGO - teclado de regulación de altura con memoria; posibilidad de ajustar la sensibilidad del sistema anticollisión en 3 niveles: Bajo, Medio, Alto
  - C - OPCIÓN CON RECARGO - panel de control redondo; posibilidad de ajustar la sensibilidad del sistema anticollisión en 3 niveles: Bajo, Medio, Alto; instalación en el escritorio



## Emplazamiento de mediabox

- A - Mediabox izquierdo
- B - Mediabox izquierdo/derecho
- C - Mediabox derecho



## Estructura con manivela - Ogi Drive

- 1 **Encimera** - MFC 28 mm, cantos ABS 2mm
- 2 **Panel ZD** - clase acústica: A, cremallera, para clavar chinchetas
- 3 **Elemento de fijación** - metal lacado
- 4 **Refuerzo estructural de metal**
- 5 **Patas niveladoras** - 0-5 mm
- 6 **Manivela** - maneta oculta, Giro de 2,25 mm, regulación fluida 650-1000 mm, perfil de estructura 60x60, 50x50

